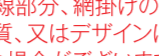
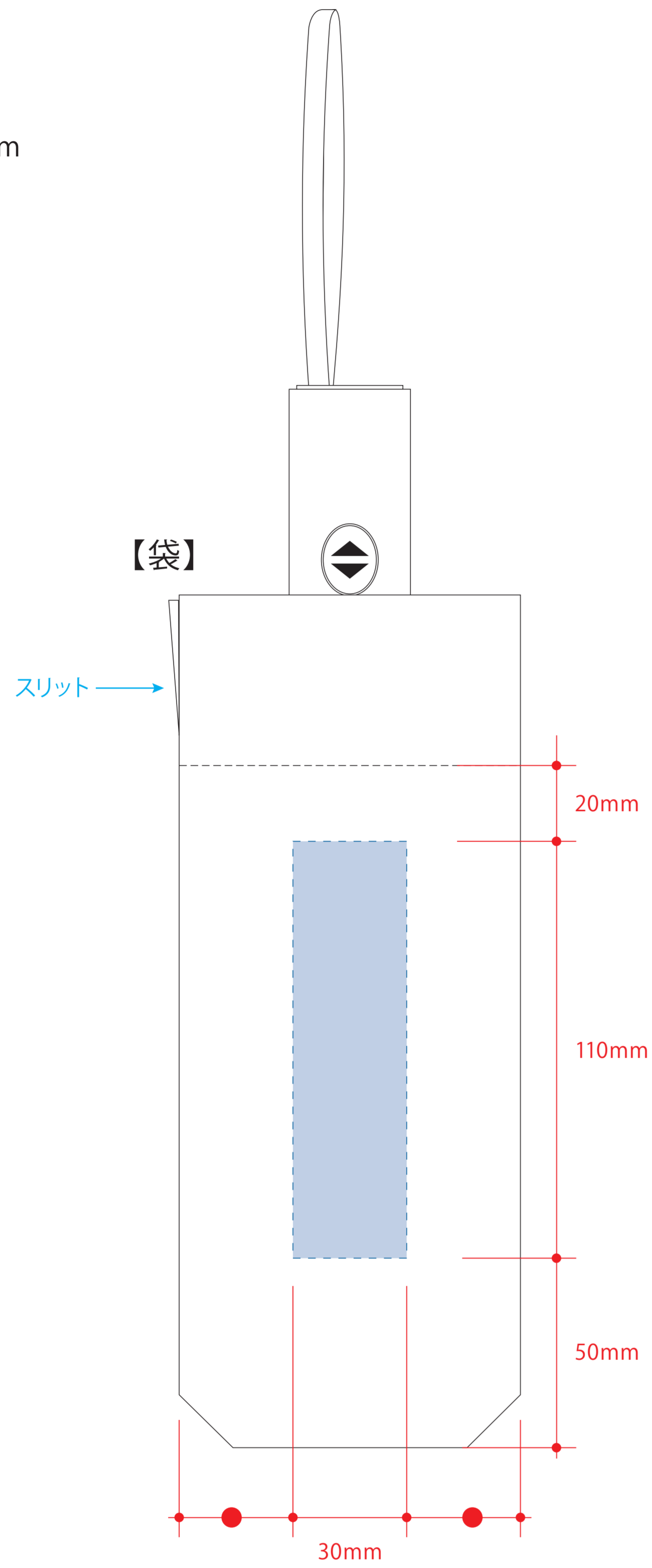


# 自動開閉遮光折りたたみ傘 (スムーズ収納タイプ)

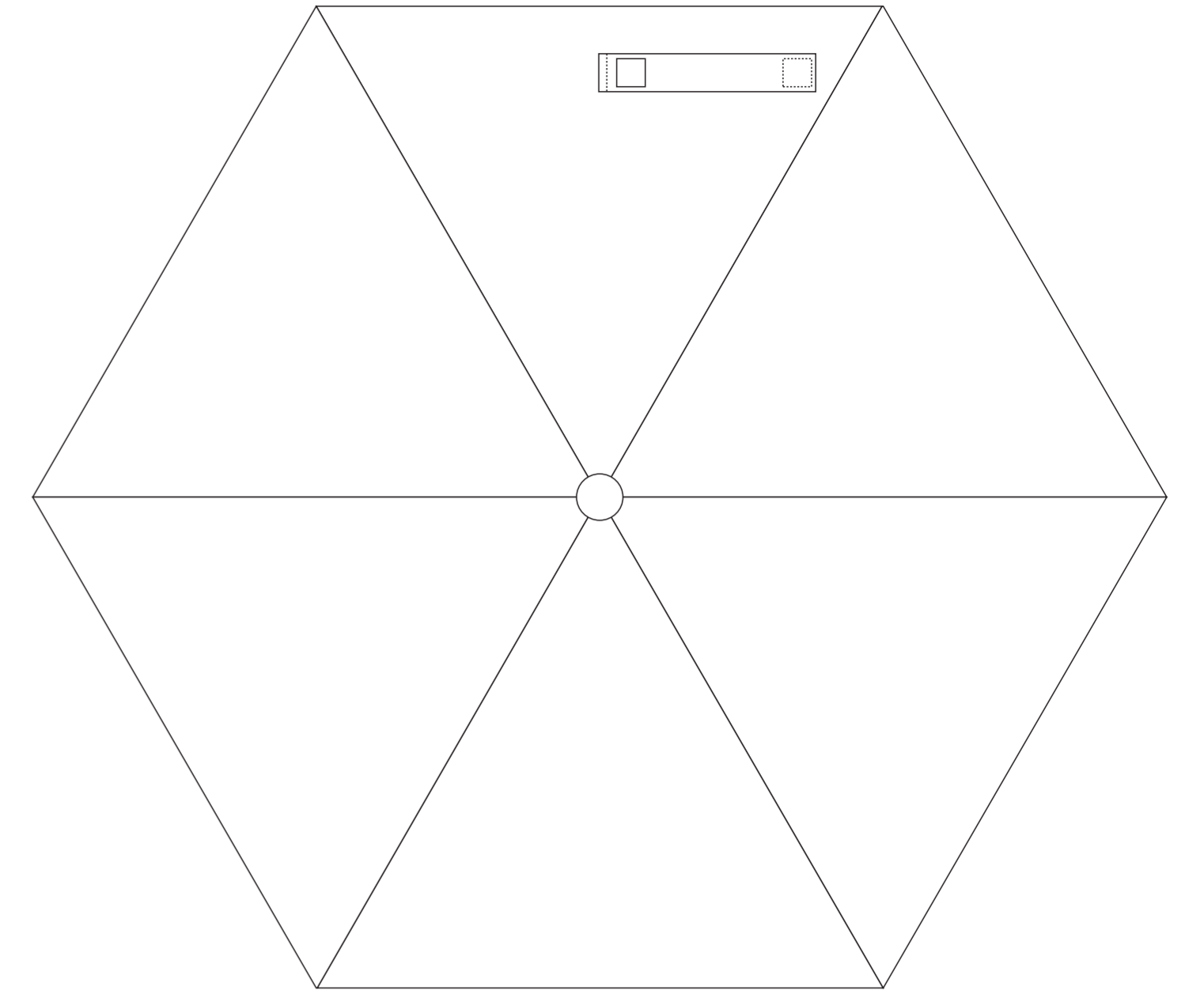
- クライアント:
- 営業担当:
- 制作担当:
- 受注番号:
- 納期: 2023年00月00日
- ロット:
- デザインサイズ: W00mm
- 刷り色: 1C
- 刷り位置: 図参照
- 版下原寸サイズ

- 制作上の注意点
- デザインサイズレイアウトの状態での寸法をご記入下さい。
  - 刷り色PANTONEまたはDICのチップをご指定下さい。(フルカラーは指定不要)  
※黒、白、金、銀はチップでの指定はできません。  
※刷り色が白の場合、裏でレイアウトし、指示事項と刷り色の部分に「白」をご記入下さい。
  - 刷り位置寸法線はレイアウト位置に合わせて調整して下さい。
  - プリントは点線部分、網掛けの刷り範囲  以内をお願い致します。  
(ベースの材質、又はデザインにより欠損が多い場合、線が細かい場合等、調整が必要な場合がございます。)
  - 色が、文字などは素材の關係上かすれたり、つぶれてしまう場合がございます。
  - ベース素材のカラーにより、印刷色の柱上りが若干変わる場合がございます。
- ※画像データをご使用の際の注意点
- 全て600dpiのモノクロ2値調の画像データをレイアウトして下さい。
  - 画像データは別途添付して下さい。(pdfデータにリンクしたものを)



デザインスペース: 袋 / W30 × H110 (mm)  
パネル / W120 × H80 (mm)

■シルク印刷 最大範囲: 袋 / W30 × H110 (mm)  
: パネル / W120 × H80 (mm)



デザイン面をご指示ください。

