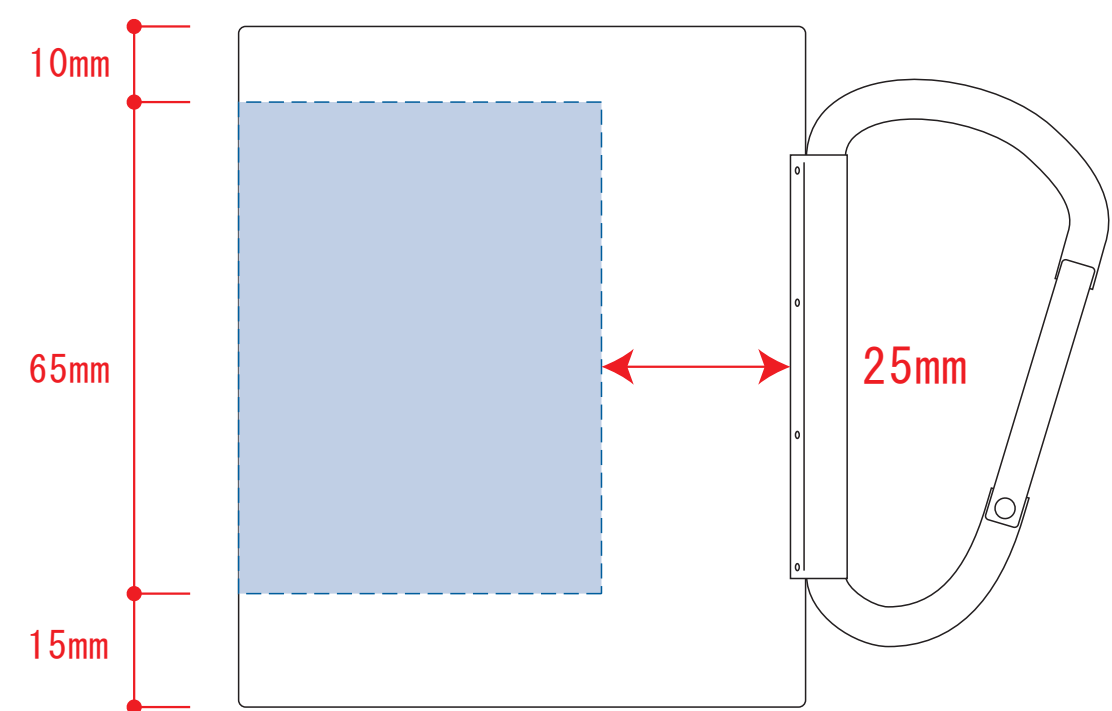
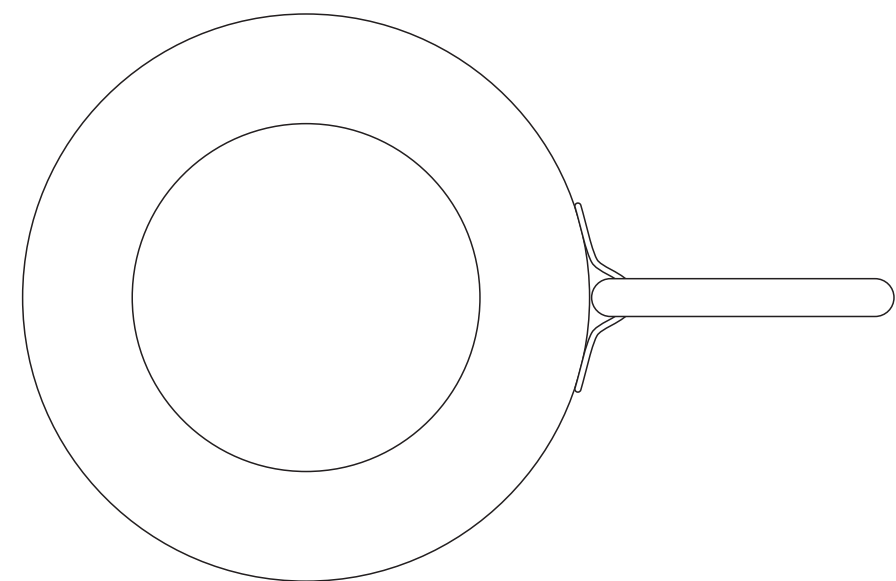


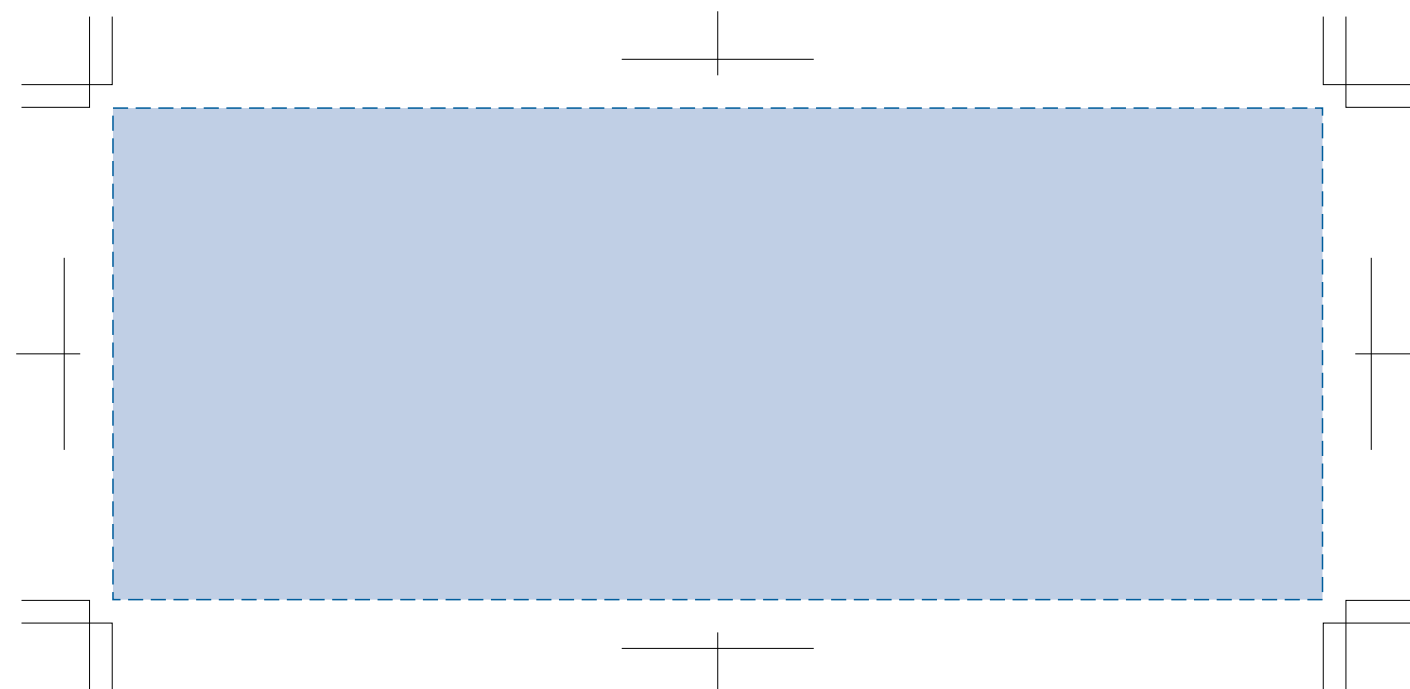
折りたたみカラビナハンドルステンレスマグ

- クライアント：
- 営業担当：
- 制作担当：
- 受注番号：
- 納期：2021年00月00日
- ロット：
- デザインサイズ：W00mm
- 刷り色：1C
- 刷り位置：図参照



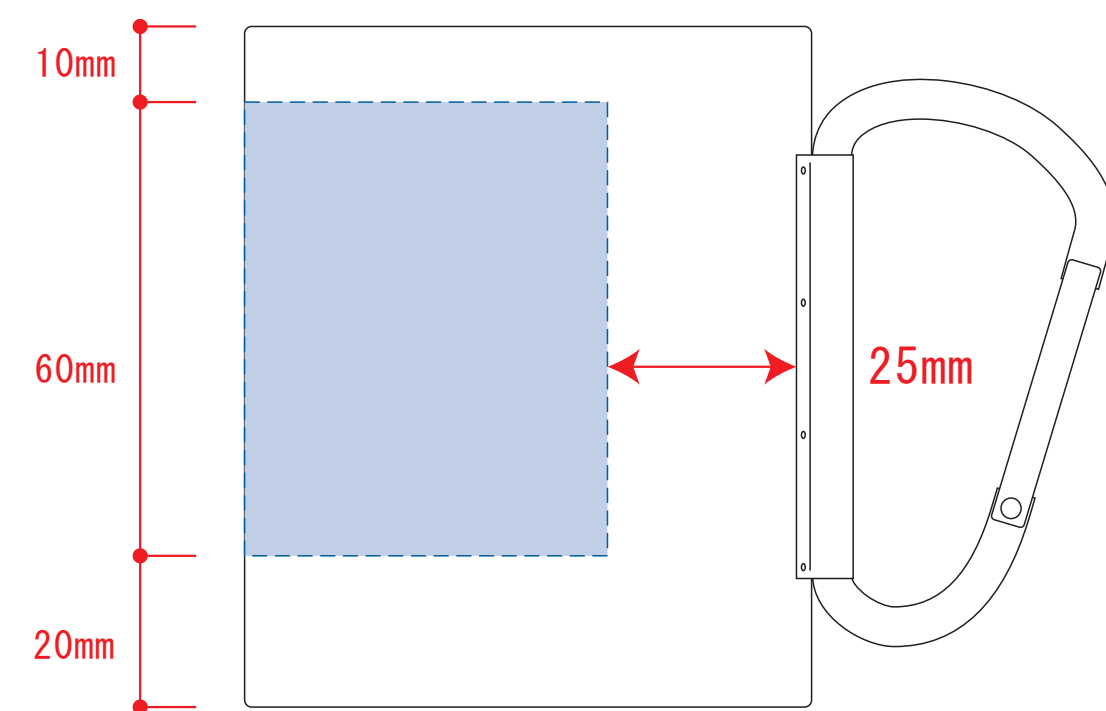
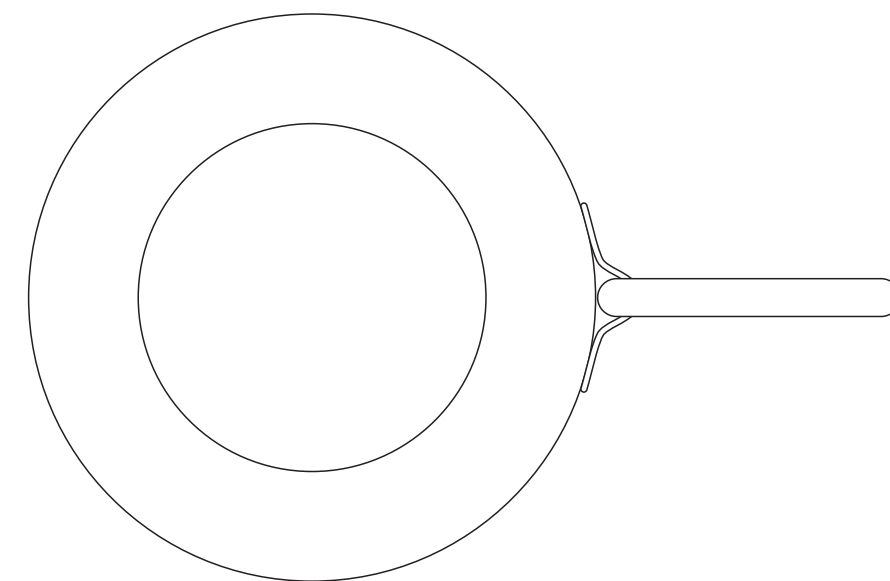
回転シルク用

※デザインはこの範囲内に入れて下さい。



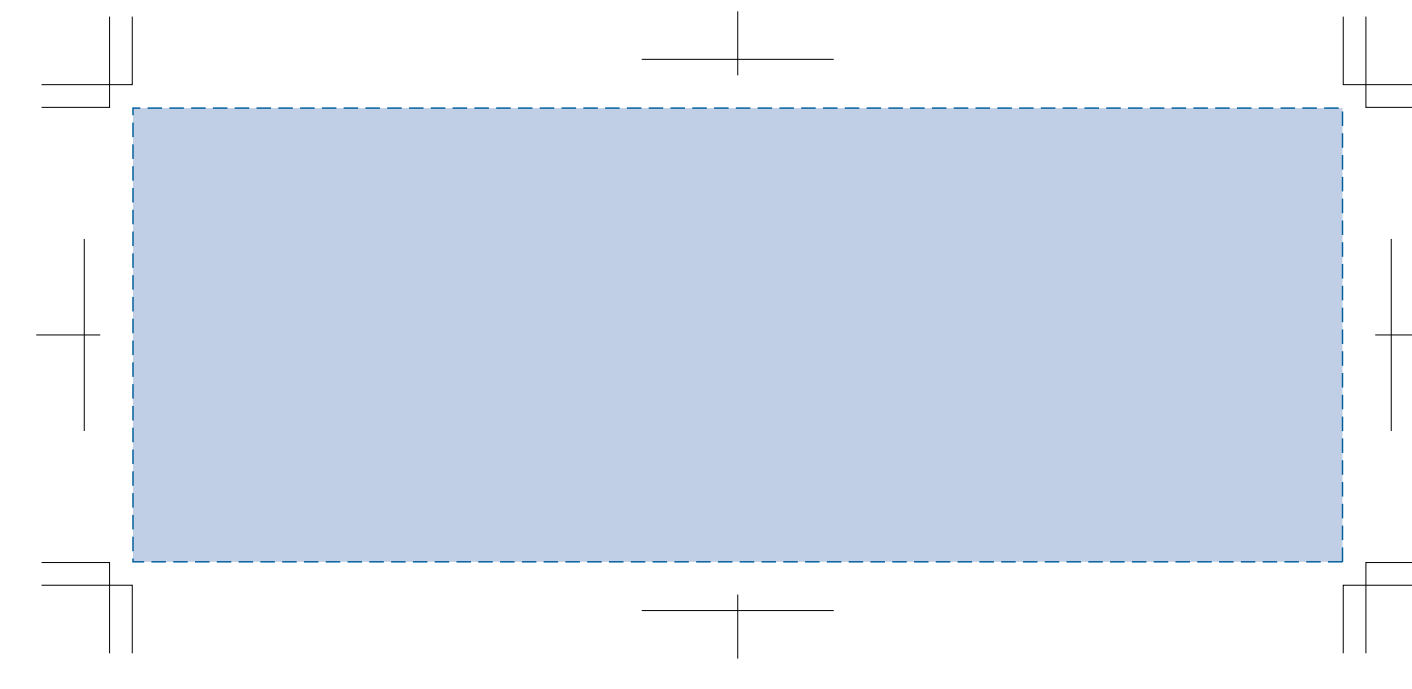
折りたたみカラビナハンドルステンレスマグ

- クライアント：
- 営業担当：
- 制作担当：
- 受注番号：
- 納期：2021年00月00日
- ロット：
- デザインサイズ：W00mm
- 刷り色：1C
- 刷り位置：図参照



熱転写用

※デザインはこの範囲内に入れて下さい。



デザインスペース：W160×H65(mm)

■回転シルク印刷 最大範囲：W160×H65(mm)

■パット印刷 最大範囲：W30×H30(mm)

■熱転写印刷 最大範囲：W160×H60(mm)