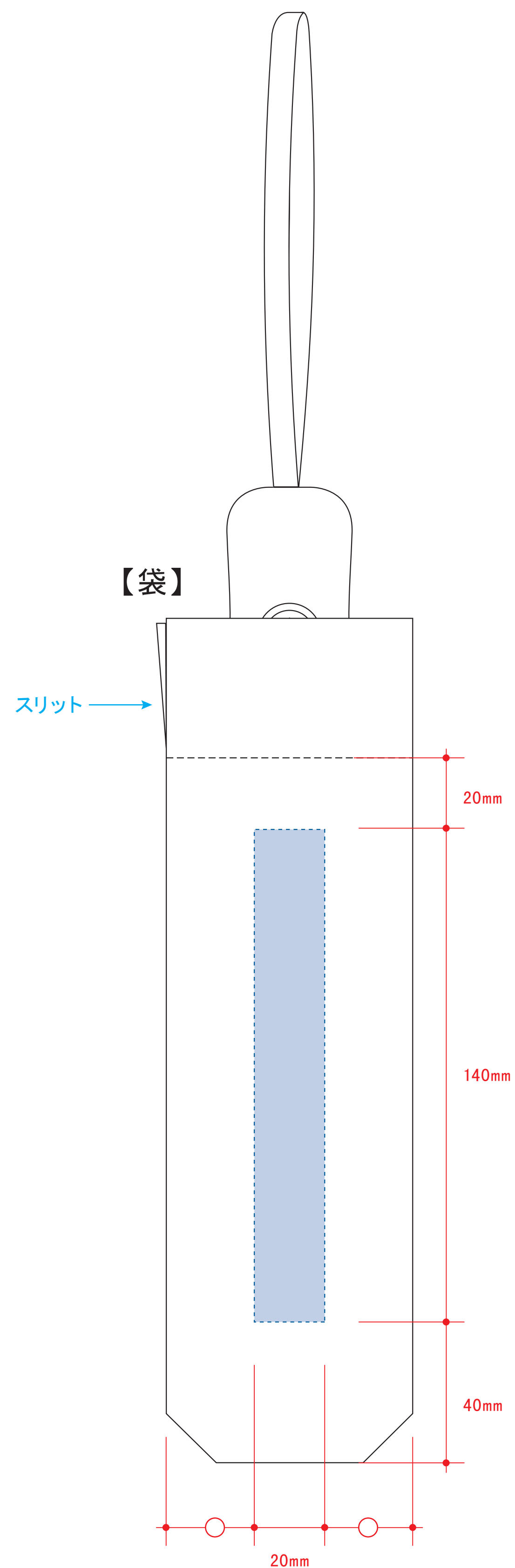
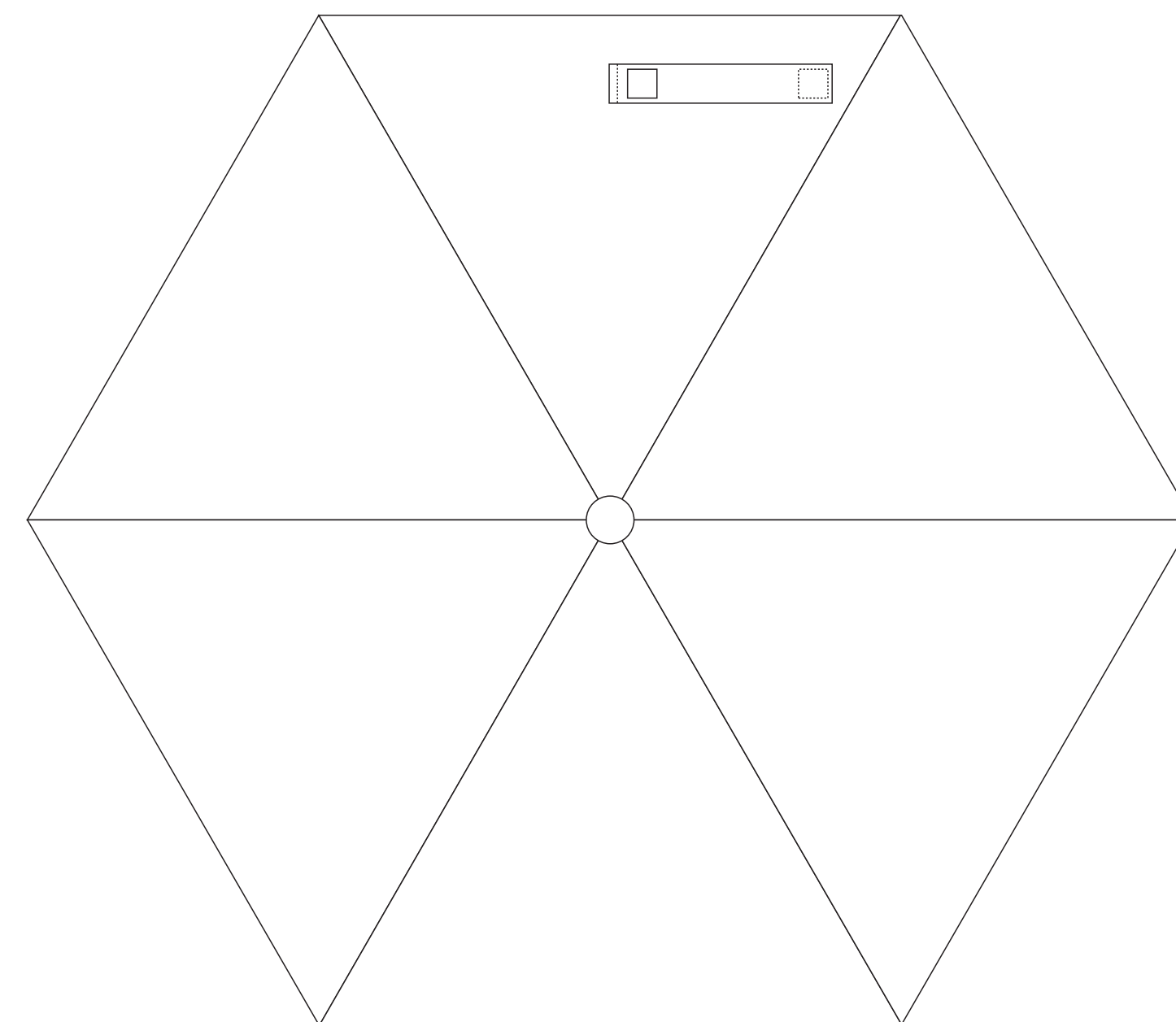


# 自動開閉折りたたみ傘

- クライアント:
- 営業担当:
- 制作担当:
- 受注番号:
- 納期: 2018年00月00日
- ロット:
- デザインサイズ: W00mm
- 刷り色: 1C
- 刷り位置: 図参照
- 版下原寸サイズ



デザインスペース: 袋/W20×H140 (mm)  
パネル/W180×H120 (mm)  
■シルク印刷 最大範囲: 袋/W20×H140 (mm)  
: パネル/W180×H120 (mm)



デザイン面をご指示ください。

