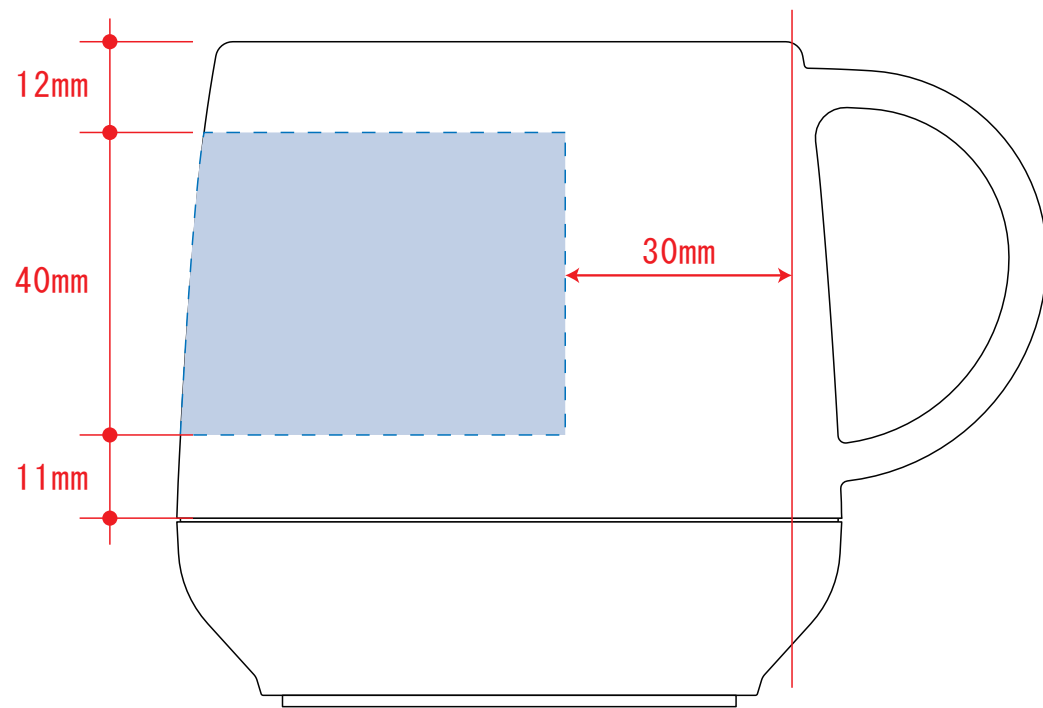


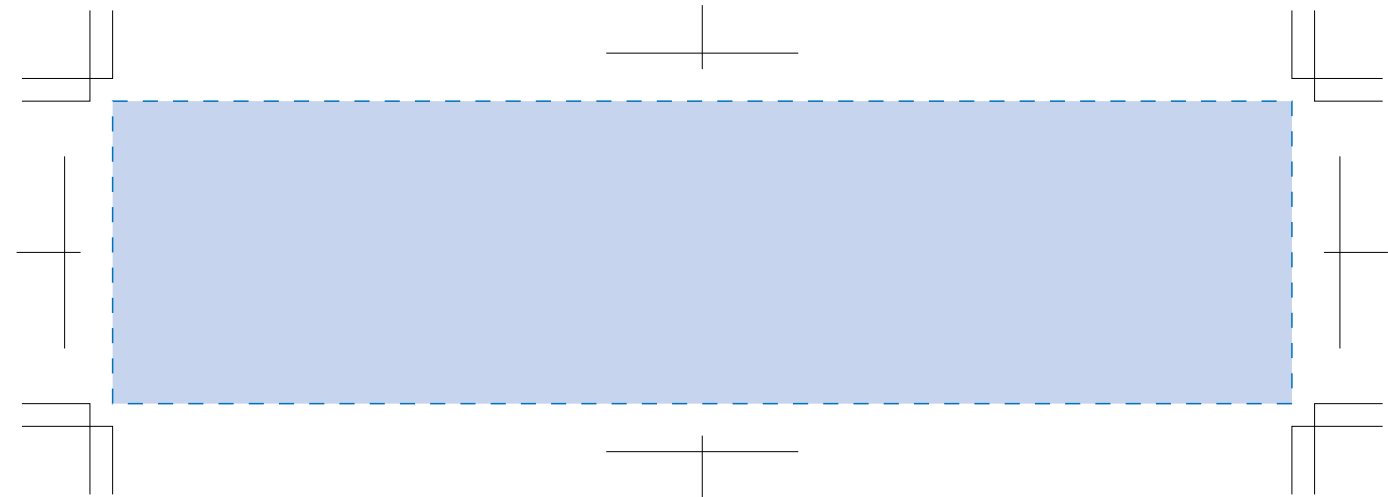
プラーサーモカフェマグ

- クライアント：
- 営業担当：
- 制作担当：
- 受注番号：
- 納期：2019年00月00日
- ロット：
- デザインサイズ：W000mm
- 刷り色：1C
- 刷り位置：図参照



回転シルク用

※デザインはこの範囲内に入れて下さい。



デザインスペース：W156×H40 (mm)

■パッド印刷 最大範囲：W30×H30 (mm)

■回転シルク印刷 最大範囲：W156×H40 (mm)