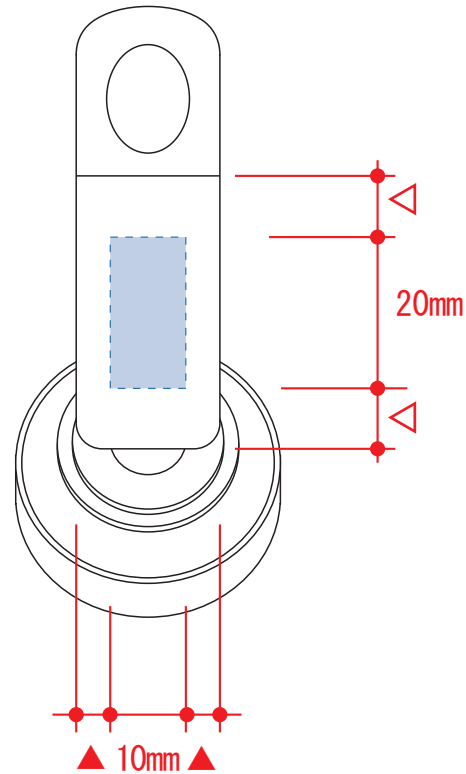



# モバイルカメラレンズ スーパーワイド ver.2

- クライアント：
  - 営業担当：
  - 制作担当：
  - 受注番号：
  - 納期：2018年00月00日
  - ロット：
  - デザインサイズ：W00mm
  - 刷り色：1C
  - 刷り位置：図参照
- 版下原寸サイズ



## 制作上の注意点

- デザインサイズ：レイアウトの状態での寸法をご記入下さい。
- 刷り色：PANTONEまたはDICのチップでご指定下さい。  
※黒・白・金・銀はチップでのご指定はできません。  
※刷り色が白の場合、黒でレイアウトし、指示事項/刷り色の部分に「白」とご記入下さい。
- 刷り位置：寸法線はレイアウト位置に合わせて調整して下さい。
  
- プリントは点線部分、網掛けの刷り範囲  以内をお願い致します。  
(ベースの材質、又はデザインによりベタ面が多い場合、線が細かい場合等、調整が必要な場合がございます。)
- 細かい文字などは素材の関係上かすれたり、つぶれてしまう場合がございます。
- ベース素材のカラーにより、印刷色の仕上りが若干変わる場合がございます。

## ※画像データをご使用の際の注意点

- 原寸 600dpi のモノクロ2階調の画像データをレイアウトして下さい。
- 画像データは別途添付して下さい。(pdfデータにリンクしたもの)

デザインスペース：W10×H20 (mm)

■パッド印刷 最大範囲：W10×H20 (mm)