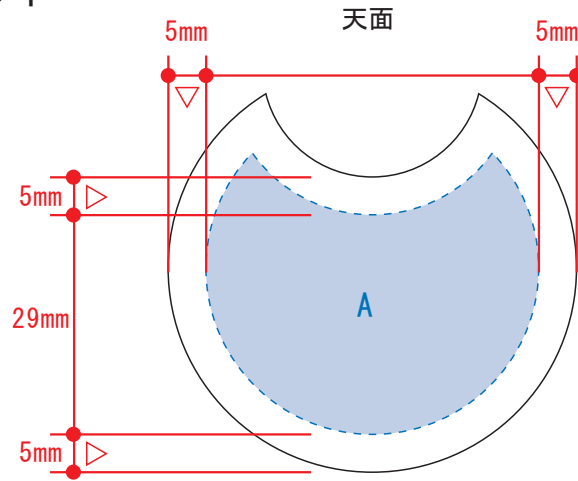



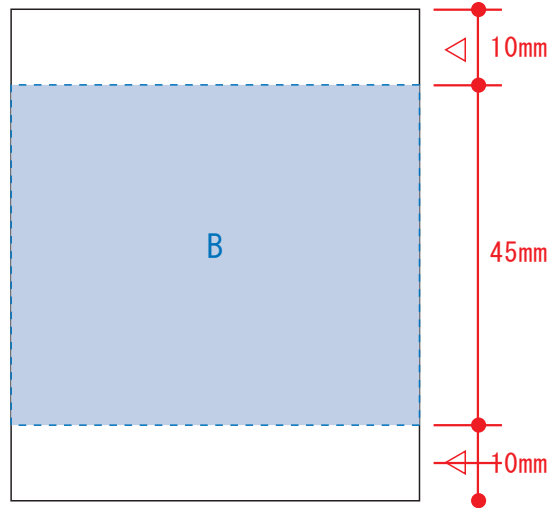
ACケーブルホルダーセット

- クライアント :
 - 営業担当 :
 - 制作担当 :
 - 受注番号 :
 - 納期 : 2017年00月00日
 - ロット :
 - デザインサイズ : W000mm
 - 刷り色 : 1C
 - 刷り位置 : 図参照
- 版下原寸サイズ



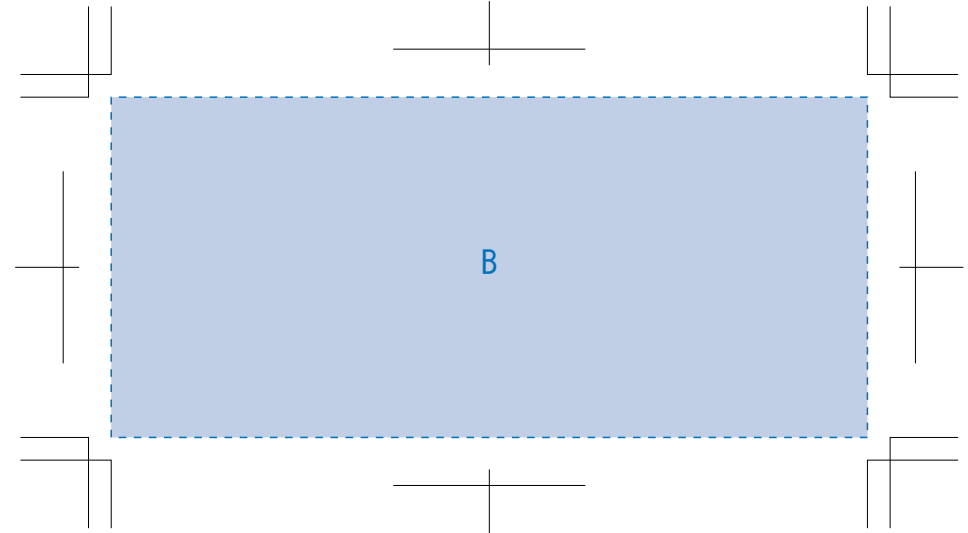
- 制作上の注意点
- デザインサイズレイアウトの状態での寸法をご記入下さい。
 - 刷り色:PANTONEまたはDICのチップでご指定下さい。
※黒・白・金・銀はチップでのご指定はできません。
※刷り色が白の場合、黒でレイアウトし、指示事項/刷り色の部分に「白」とご記入下さい。
 - 刷り位置:寸法線はレイアウト位置に合わせて調整して下さい。
 - プリントは点線部分、網掛けの刷り範囲  以内をお願い致します。
(ベースの材質、又はデザインによりベタ面が多い場合、線が細かい場合等、調整が必要な場合がございます。)
 - 細かい文字などは素材の関係上かすれたり、つぶれてしまう場合がございます。
 - ベース素材のカラーにより、印刷色の仕上がりが若干変わる場合がございます。
- ※画像データをご使用の際の注意点
- 原寸600dpiのモノクロ2階調の画像データをレイアウトして下さい。
 - 画像データは別途添付して下さい。(pdfデータにリンクしたもの)

側面



回転シルク用

※デザインはこの範囲内に入れてください。



デザインスペース : A/ W44 × H29 (mm)
B/ W140 × H45 (mm)

■シルク印刷 最大範囲 : A/ W44 × H29 (mm)

■パッド印刷 最大範囲 : A/ W40 × H29 (mm)

B/ W5 × H40 (mm)

■回転シルク印刷 最大範囲 : B/ W100 × H45 (mm)

■インクジェット印刷 最大範囲 : A/ W44 × H29 (mm)