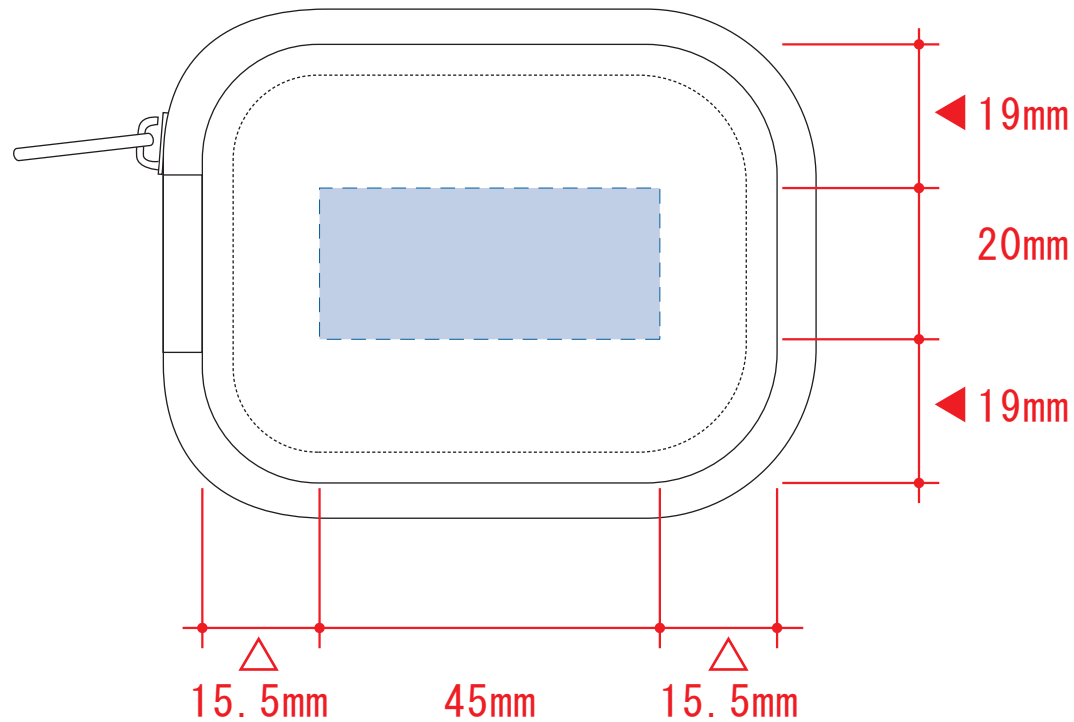


モバイルアクセサリセット

- クライアント：
- 営業担当：
- 制作担当：
- 受注番号：
- 納期：2017年00月00日
- ロット：
- デザインサイズ：W00mm
- 刷り色：1C
- 刷り位置：図参照
版下原寸サイズ

※制作上の特性上、印刷箇所は目見当になります。



デザインスペース：W45×H20 (mm)

■シルク印刷 最大範囲：W45×H20 (mm)