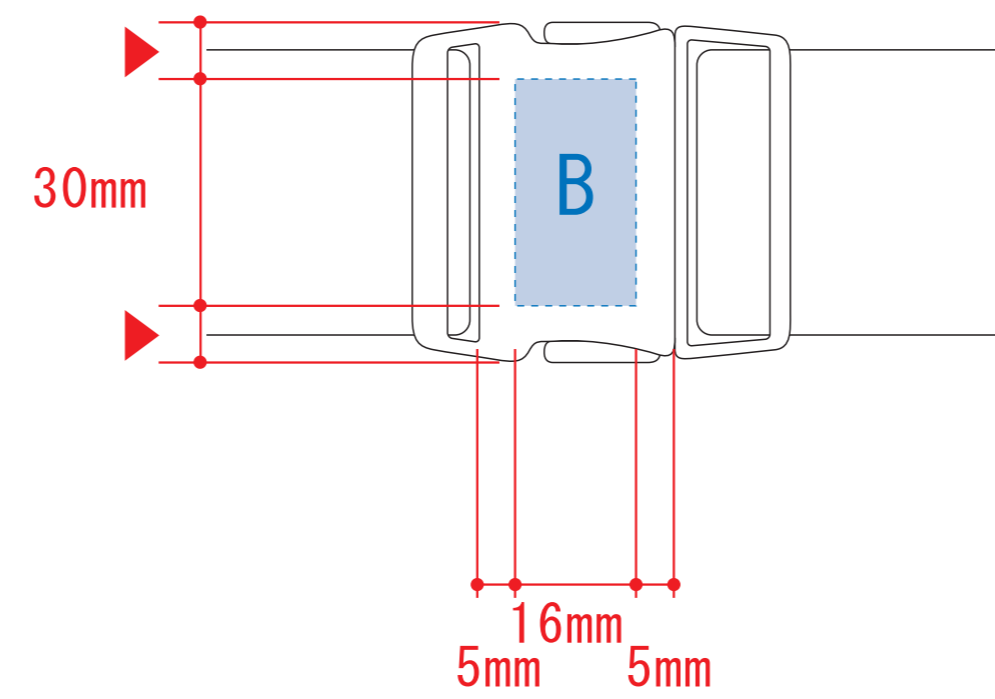
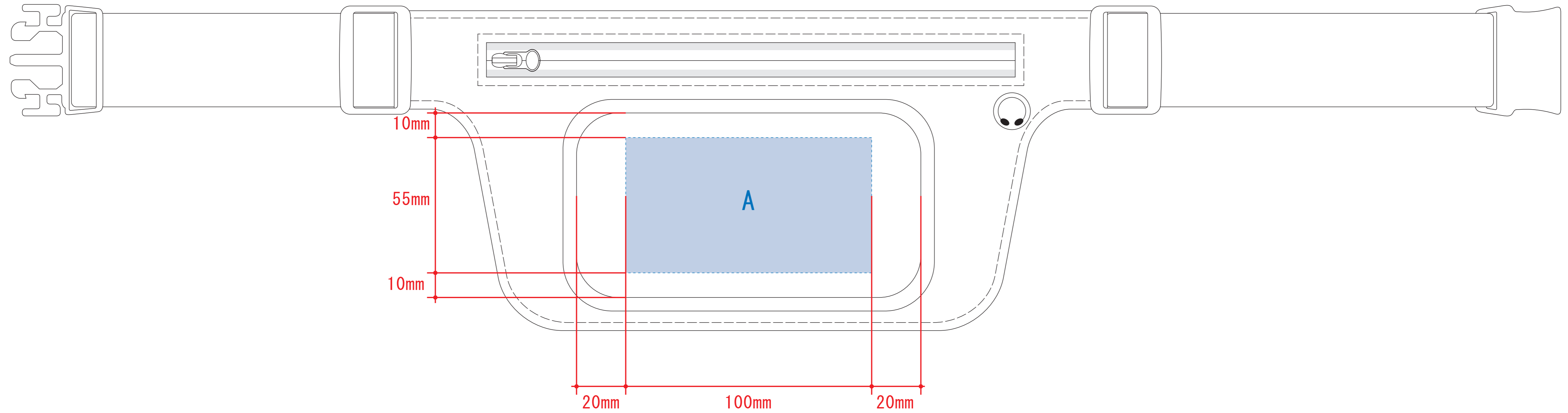


モバイルランニングポーチ フラット

- クライアント：
 - 営業担当：
 - 制作担当：
 - 受注番号：
 - 納期：2020年00月00日
 - ロット：
 - デザインサイズ：W000mm
 - 刷り色：1C
 - 刷り位置：図参照
- 版下原寸サイズ



レイアウト可能範囲：A／W100×H55（mm）
B／W16×H30（mm）

- シルク印刷 最大範囲：A／W100×H55（mm）
- パッド印刷 最大範囲：B／W16×H30（mm）