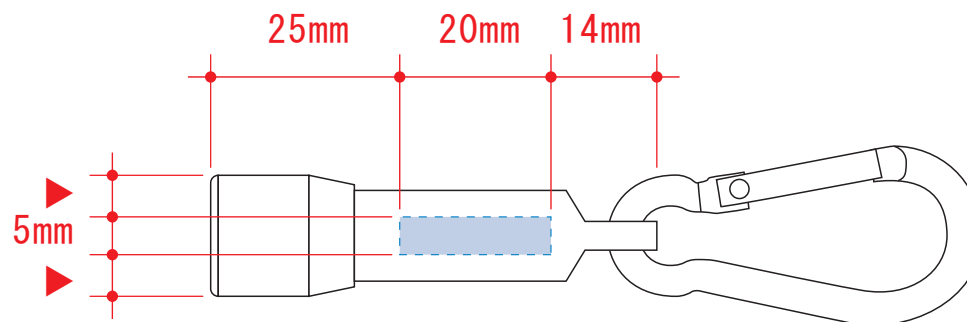


# LEDカラビナ付ライト

- クライアント：
  - 営業担当：
  - 制作担当：
  - 受注番号：
  - 納期：2018年00月00日
  - ロット：
  - デザインサイズ：W000mm
  - 刷り色：1C
  - 刷り位置：図参照
- 版下原寸サイズ



レイアウト可能範囲：W5×H20（mm）

■パッド印刷 最大範囲：W5×H20（mm）