

ワッシャーナイロンショルダートート

- クライアント：
 - 営業担当：
 - 制作担当：
 - 受注番号：
 - 納期：2026年00月00日
 - ロット：
 - デザインサイズ：W000mm
 - 刷り色：1C
 - 刷り位置：図参照
- 版下原寸サイズ

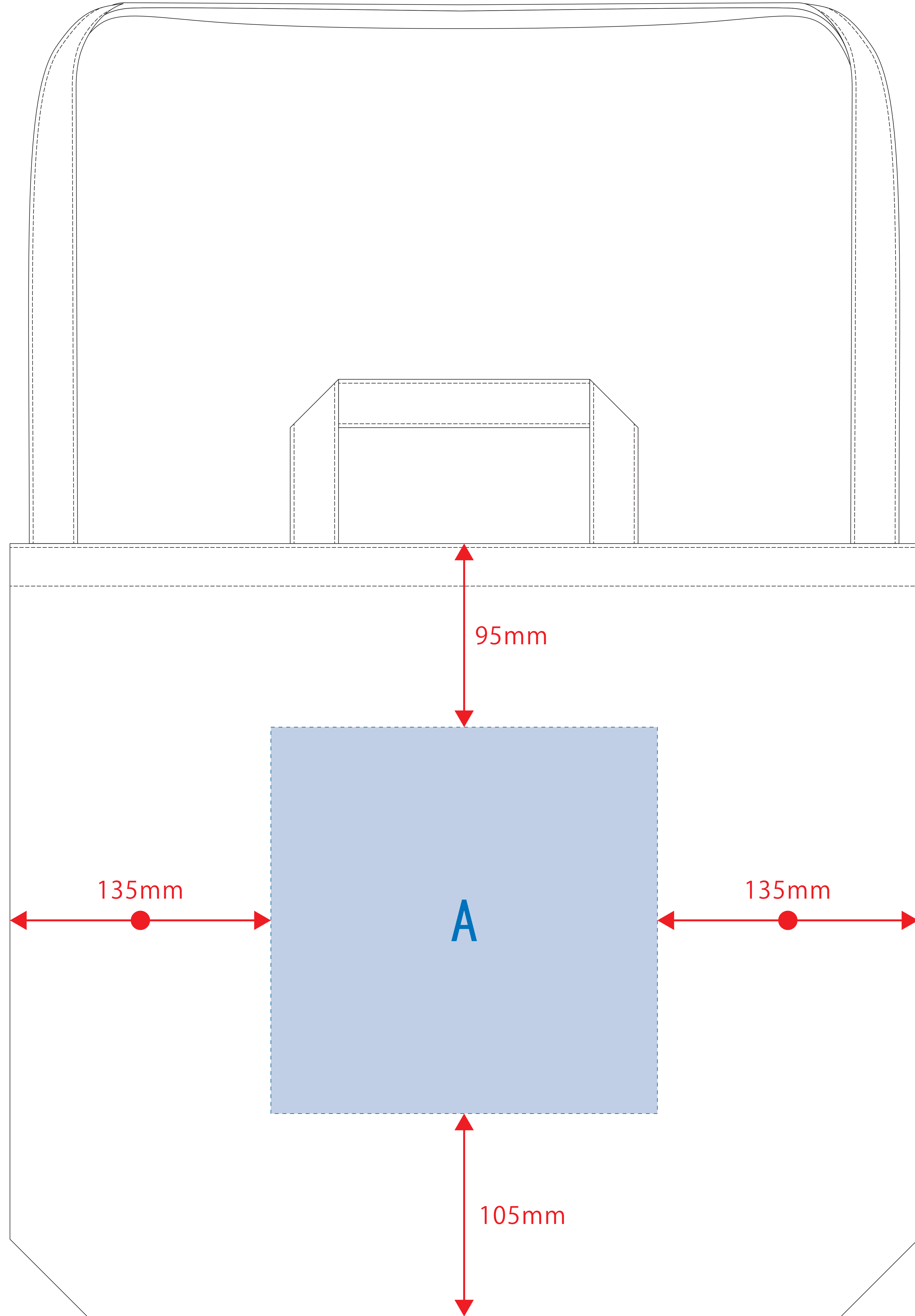
制作上の注意点

- デザインサイズはレイアウトの状態での寸法をご記入下さい。
- 刷り色 PANTONEまたはDICのチップでご指定下さい。(フルカラーは指定不要)
※黒・白・金・銀はチップでの指定はできません。
※刷り色が白の場合、裏でレイアウトし、指示事項/刷り色の部分に「白」をご記入下さい。
- 刷り位置寸法はレイアウト位置に合わせて調整して下さい。
- プリントは点検部分、網掛けの刷り範囲 ■■■ 以内をお願いします。
(ペーパーの材質、又はデザインにより穴面が多い場合、縁が融けたり場合等、調整が必要な場合がございます。)
- 細かい文字などは素材の関係上かすれたり、つぶれてしまう場合がございます。
- ペーパー素材のカラーにより、印刷色の仕上がり若干変わる場合がございます。

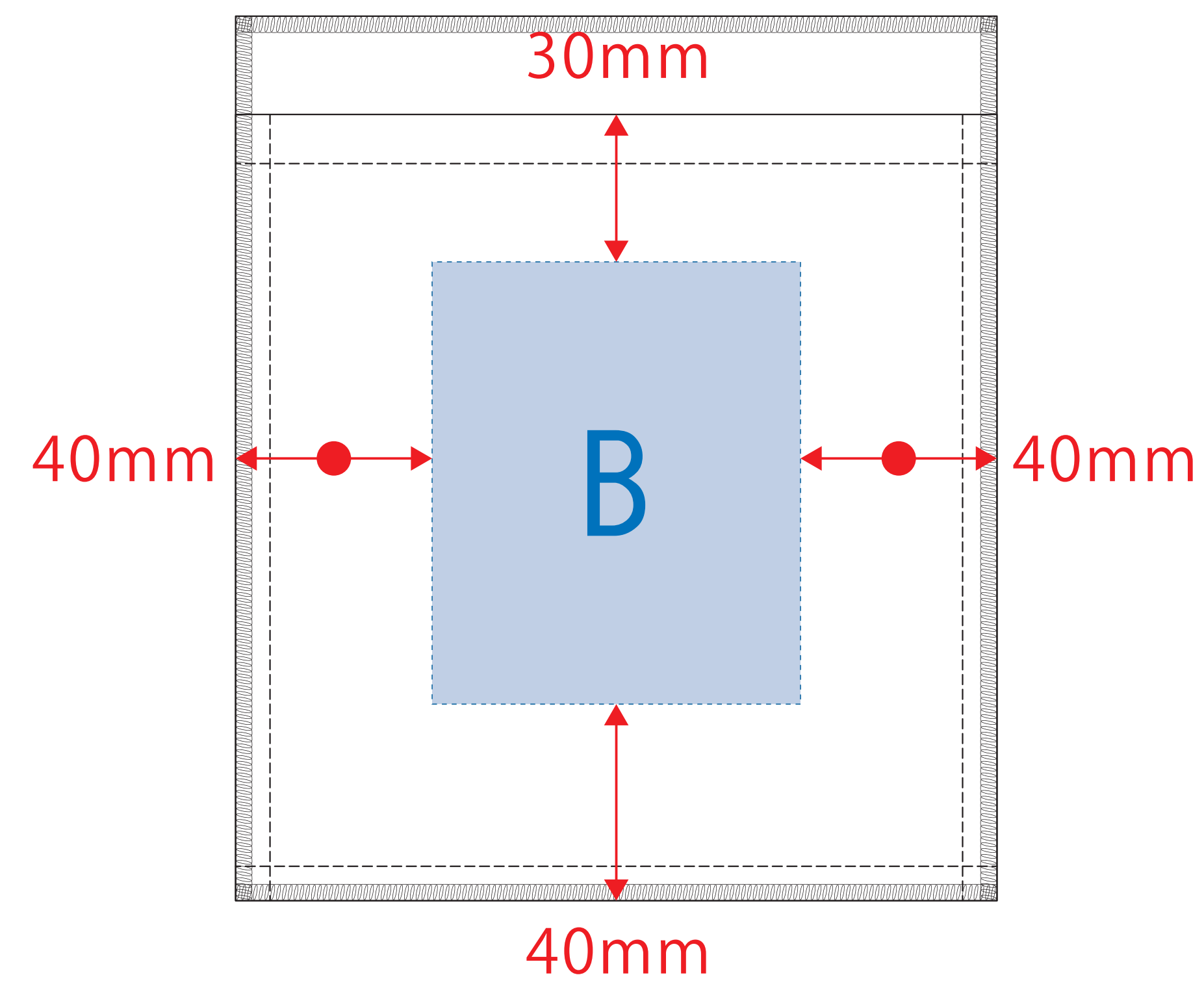
※画像データをご使用の際の注意点

- 原寸600dpiのモノクロ2階調の画像データをレイアウトして下さい。
- 画像データは別途添付して下さい。(pdfデータにリンクしたものを)

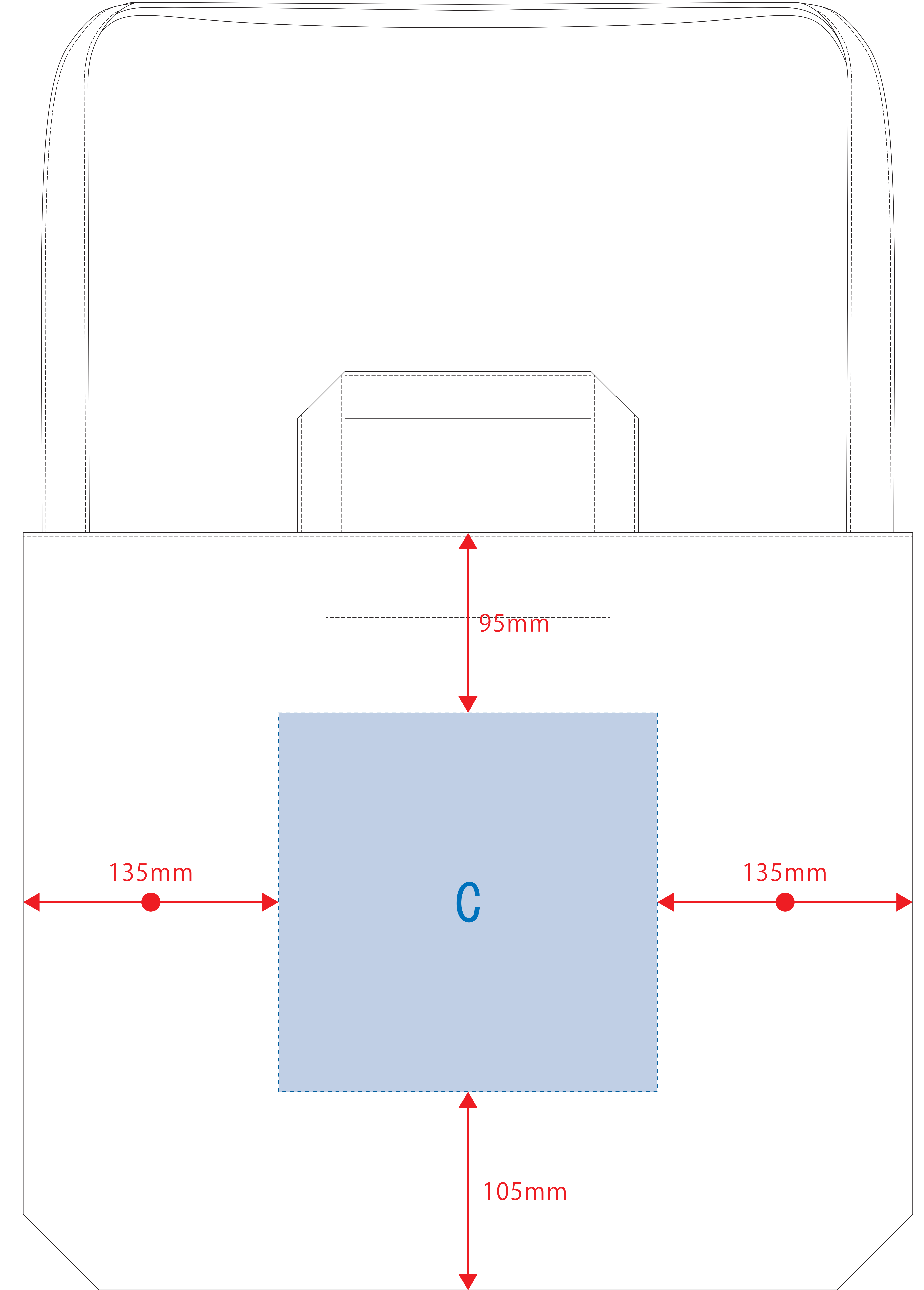
【表】



【ポケット】



【裏】



デザインスペース：A/W200×H200(mm)
■シルク印刷 最大範囲：A/W200×H200(mm)
■DTF 印刷 最大範囲：A/W200×H200(mm)

デザインスペース：B/W75×H90(mm)
■シルク印刷 最大範囲：B/W75×H90(mm)
■DTF 印刷 最大範囲：B/W75×H90(mm)

デザインスペース：C/W200×H200(mm)
■シルク印刷 最大範囲：C/W200×H200(mm)
■DTF 印刷 最大範囲：C/W200×H200(mm)