


# ワッシャーナイロンマルシェバッグ(L)

- クライアント:
  - 営業担当:
  - 制作担当:
  - 受注番号:
  - 納期: 2026年00月00日
  - ロット:
  - デザインサイズ: W000mm
  - 刷り色: 1C
  - 刷り位置: 図参照
- 版下原寸サイズ

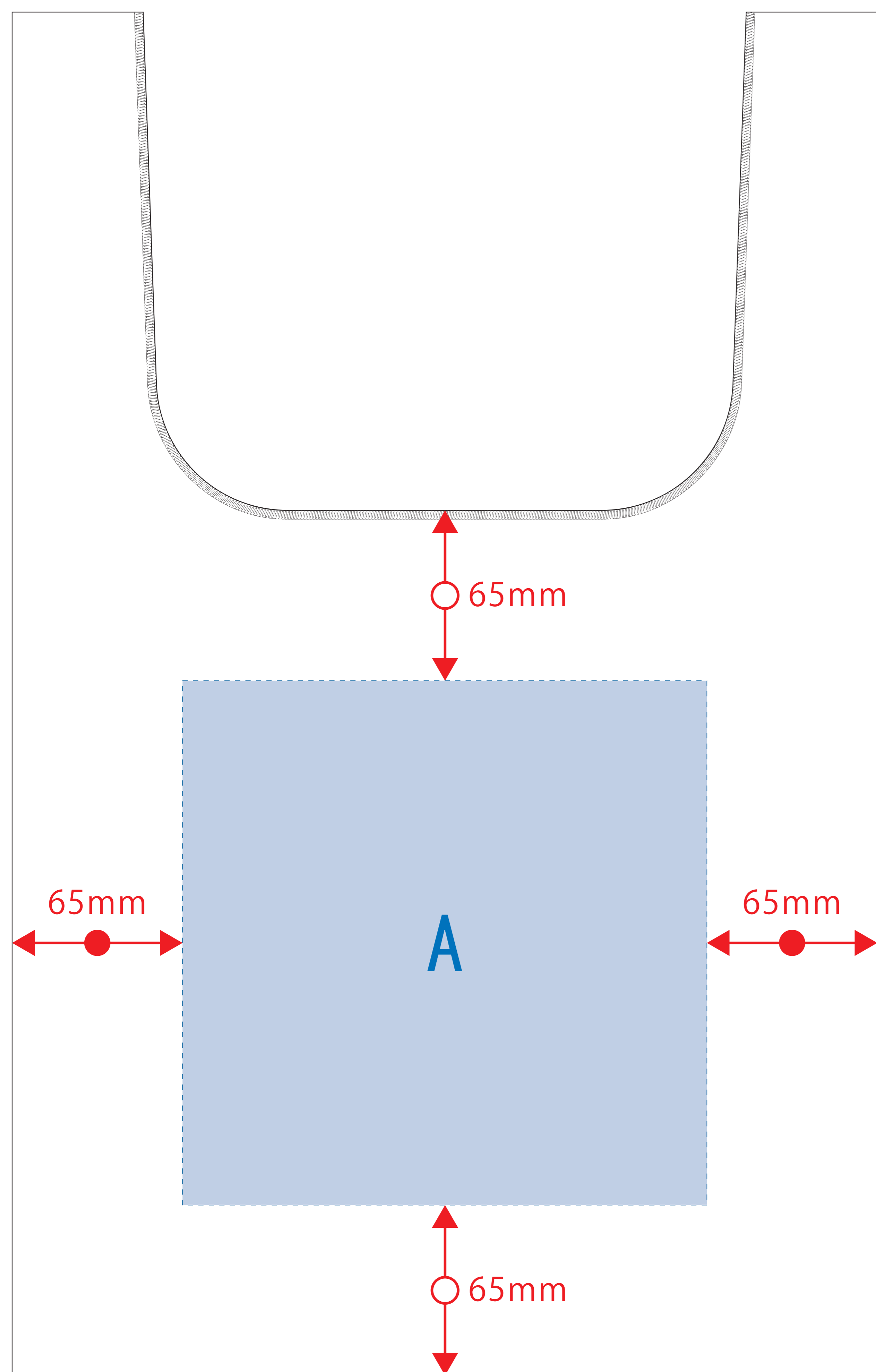
制作上の注意点

- デザインサイズレイアウトの状態での寸法をご記入下さい。
- 刷り色PANTONEまたはDICのチップでご指定下さい。(フルカラーは指定不要)  
※黒・白・金・銀はチップでの指定はできません。  
※刷り色が白の場合、裏でレイアウトし、指示事項/刷り色の部分が白とご記入下さい。
- 刷り位置寸法線はレイアウト位置に合わせて調整して下さい。
- プリントは全端部分、縫掛けの刷り範囲  以内にお願ひ致します。  
(ベースの材質、又はデザインによりベタ面が多い場合、縁が細かい場合等、調整が必要な場合がございます。)
- 細かい文字などは素材の関係上かすれたり、つぶれてしまう場合がございます。
- ベース素材のカラーにより、印刷色の仕上がりが若干変わる場合がございます。

※画像データをご使用の際の注意点

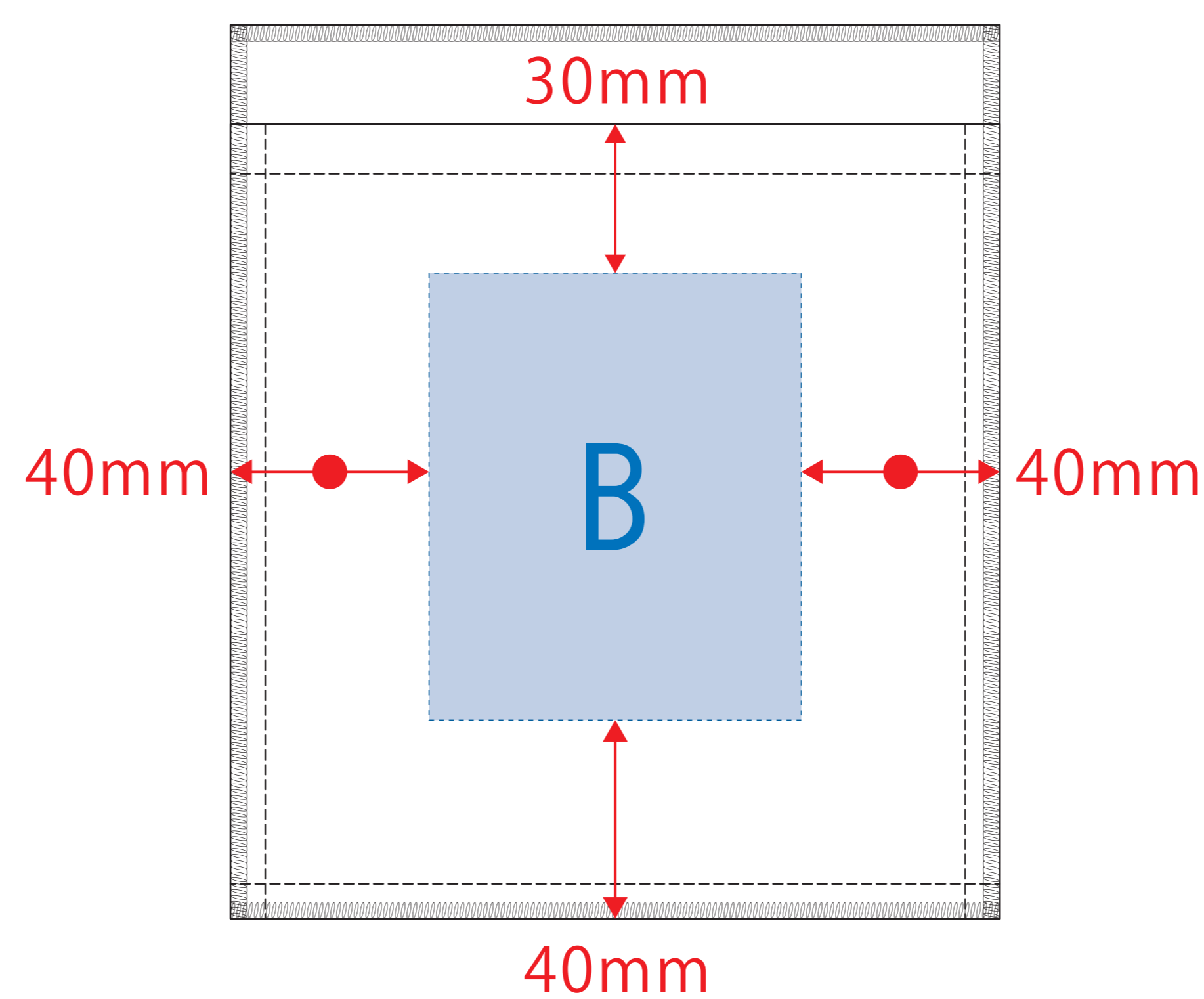
- 原寸600dpiのモノクロ2階調の画像データをレイアウトして下さい。
- 画像データは別途添付して下さい。(pdfデータにリンクしたもの)

【表】



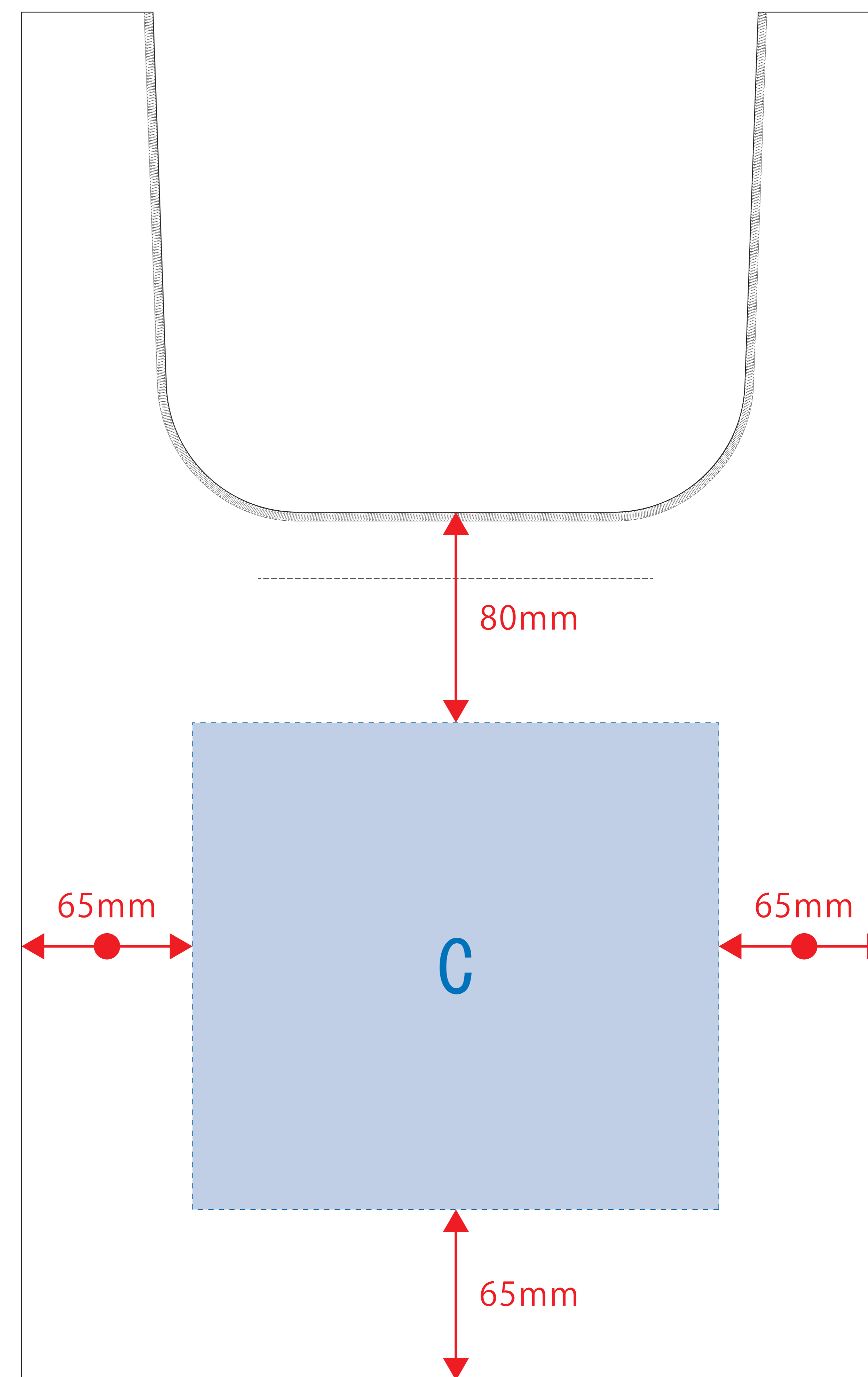
デザインスペース: A/W200×H200(mm)  
■シルク印刷 最大範囲: A/W200×H200(mm)  
■DTF 印刷 最大範囲: A/W200×H200(mm)

【ポケット】



デザインスペース: B/W75×H90(mm)  
■シルク印刷 最大範囲: B/W75×H90(mm)  
■DTF 印刷 最大範囲: B/W75×H90(mm)

【裏】



デザインスペース: C/W200×H185(mm)  
■シルク印刷 最大範囲: C/W200×H185(mm)  
■DTF 印刷 最大範囲: C/W200×H185(mm)