


ワッシャーナイロンマルシェバッグ(M)

- クライアント：
 - 営業担当：
 - 制作担当：
 - 受注番号：
 - 納期：2026年00月00日
 - ロット：
 - デザインサイズ：W000mm
 - 刷り色：1C
 - 刷り位置：図参照
- 版下原寸サイズ

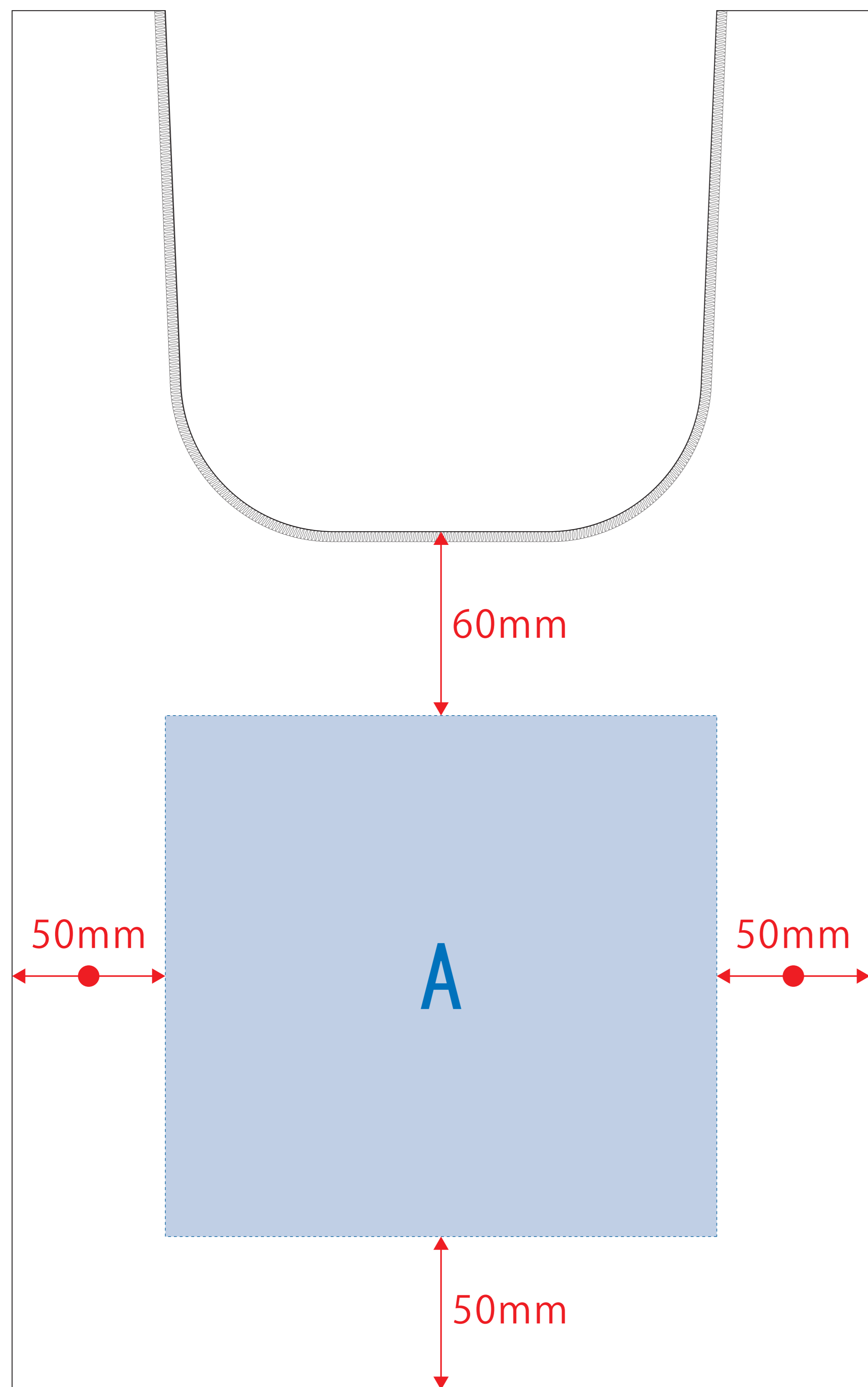
制作上の注意点

- デザインサイズレイアウトの状態での寸法をご記入下さい。
- 刷り色PANTONEまたはDICのチップでご指定下さい。(フルカラーは指定不要)
※黒・白・金・銀はチップのご指定はできません。
※刷り色が白の場合、黒でレイアウトし、指示事項/刷り色の部分に「白」をご記入下さい。
※指示事項/寸法線はレイアウト位置に合わせて調整して下さい。
- プリントは点線部分、網掛けの刷り範囲  以内をお願い致します。
(ベースの材質、又はデザインによりベタ面が多い場合、線が細かい場合等、調整が必要な場合がございます。)
- 細かい文字などは素材の関係上かすれたり、つぶれてしまう場合がございます。
- ベース素材のカラーにより、印刷色の仕上りが若干変わる場合がございます。

※画像データをご使用の際の注意点

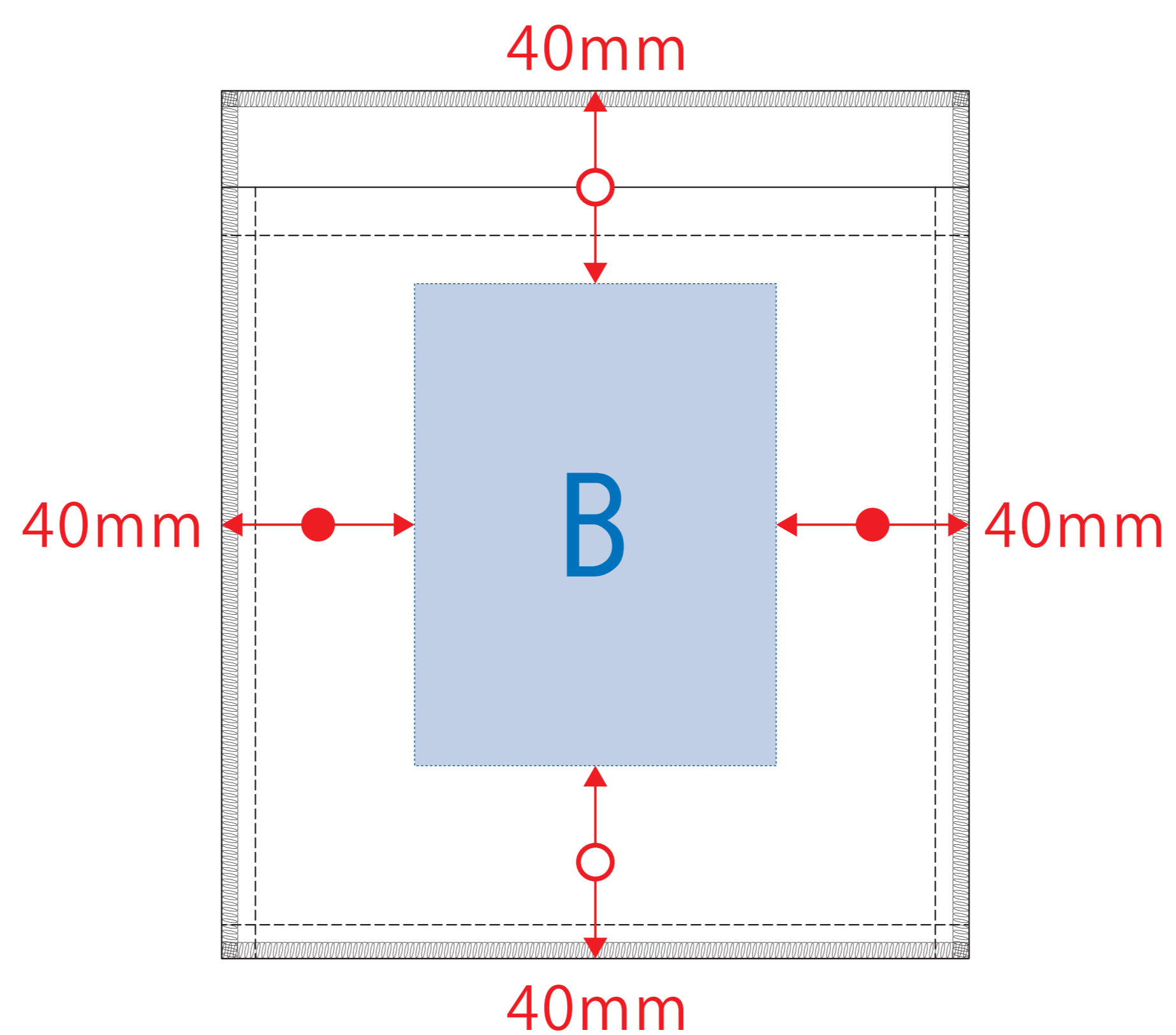
- 原寸600dpiのモノクロ2階調の画像データをレイアウトして下さい。
- 画像データは別途添付して下さい。(pdfデータにリンクしたもの)

【表】



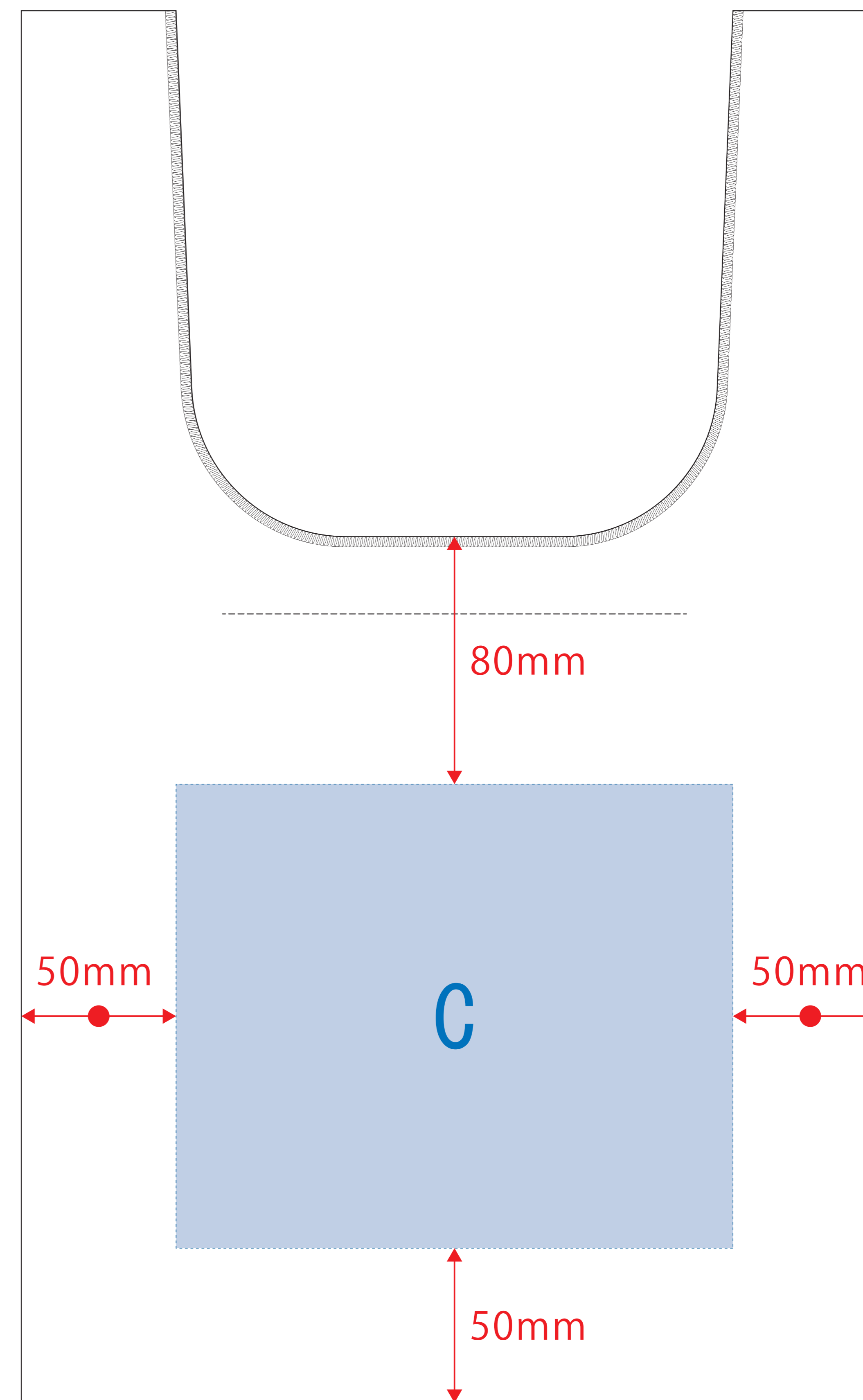
デザインスペース：A/W180×H170(mm)
■シルク印刷 最大範囲：A/W180×H170(mm)
■DTF 最大範囲：A/W180×H170(mm)

【ポケット】



デザインスペース：B/W75×H100(mm)
■シルク印刷 最大範囲：B/W75×H100(mm)
■DTF 最大範囲：B/W75×H100(mm)

【裏】



デザインスペース：C/W180×H150(mm)
■シルク印刷 最大範囲：C/W180×H150(mm)
■DTF 最大範囲：C/W180×H150(mm)